



Module Cititoare

Seria AX 500 contine o varietate de module compacte si durabile, module care pot fi integrate si combinate intr-un punct de acces astfel incat sa satisfaca toate cerintele si solicitarile. Componentele electronice pentru citirea tichetelor pot fi usor integrate fara a necesita un alt spatiu suplimentar.

Modulul **AX 500 cu scanner Laser (cod de bare si RF ID raza scurta)** citeste atat coduri de bare cat si alte medii EDP precum chipcarduri, benzi, bratari etc. Un scanner multidirectional, cu oglinda pentru citirea pe ambele parti, practic poate accepta tichete cu orice dimensiune fizica (pornind de la dimensiune unui bilet de tren pana la un tichet tip IATA), si fara a avea vreo restrictie functie de pozitia codului de bare. In particular, acest tip de cititor se preteaza pentru tichete imprimate acasa. Chipcarduri ISO 14443 si 15693 pot fi citite de la o distanta de max 5cm.

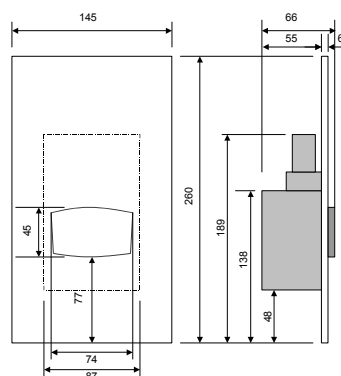
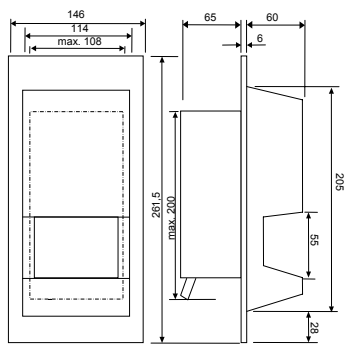
Modulul **AX 500 pentru cod de bare** cu scanner CCD integrat citeste tichete cu cod de bare in format ISO.

Specificatii module citire

DATE TEHNICE

Date generale

Temperaturi operare	- 30° la + 50° Celsius
Umiditate	0 % to 90 % fara condensare.
Grad de protectie	Scanner Laser AX500 - IP 52 Cititor cod de bare AX500 - IP 52
Design	Otel inoxidabil 1.4301
Interfata sistem	CAN
Alimentare	24V CC ± 10 %; 700 mA max. ; incalzitor 24V (50W)



Scanner Laser AX 500 pentru cod de bare si RFID (raza scurta)

Scanner laser multi-directional, cu oglinda pentru citirea tichetelor pe ambele fete, pentru orice tip sau format de tichete .
 timp de citire < 0.1 secunde
 (cod de bare tip: cod 39; 2 / 5 interleaved; cod 128; etc.)

Modul citire RFID: ISO 15693 / ISO 14443 A/B / ISO 18000 NFC

13,56 MHz, iesire. 100 mW

Raza de citire ~ 5 cm, timp de citire < 100 ms

Interfete: RS 232 sau CAN

Optional: scanner manual cu adaptor

Cititor cod de bare AX 500

Cititor foarte solid cu fanta pentru tichet.

Scanner CCD laser.
 Optional lumina rosie.

Timp de citire < 0,2s

Interfata : RS 232

Alimentare: 5V CC ± 5%; 250 mA max.;
 Optional incalzitor: 24V (50W)

