

## Poarta de acces antivandal

Cu design pentru una sau doua intrari , poarta de acces **antivandal AX500** este special conceputa pentru a asigura securitatea unei zone cum ar fi stadioane , zone de acces nesupravegheate, parcuri acvatice, ...

Are o constructie foarte robusta (antivandal) din otel galvanizat in profunzime sau optional din otel inoxidabil; combina elemente de maxima securitate de ultima generatie; este optimizata pentru acces rapid (intre 15 si 17 pers/min).

Pentru confort maxim, actionarea (rotirea) se face de catre un motor servotronic. Pentru maximizarea securitatii sunt emise mesaje optice si acustice.

Poarta poate fi configurata functie de dorinta beneficiarului. Poate fi folosita atat la intrare cat si la iesire.

Poarta antivandal AX500 este conceputa astfel incat sa poata integra urmatoarele module: modul pentru control cu display, modul de control cu display si cititor RFID, modul cu scanner laser (cititor cod de bare).

Placile frontale pot fi folosite pentru afisarea de diverse informatii sau mesaje publicitare.

### Descriere

Design pentru una sau doua intrari in acelasi bloc.

Servo-motor pentru turnichetul (tip stea) vertical.

Functie de blocare sau deblocare manuala.

Posibilitatea de a functiona liber in ambele directii.

Conceptie modulara pentru integrarea modulelor de control si citire a tichetelor.

Turnichet vertical din otel galvanizat in profunzime sau inox.

Attentionare cu mesaje optice si acustice.

Placi pentru inscripționarea mesajelor informative sau publicitare.

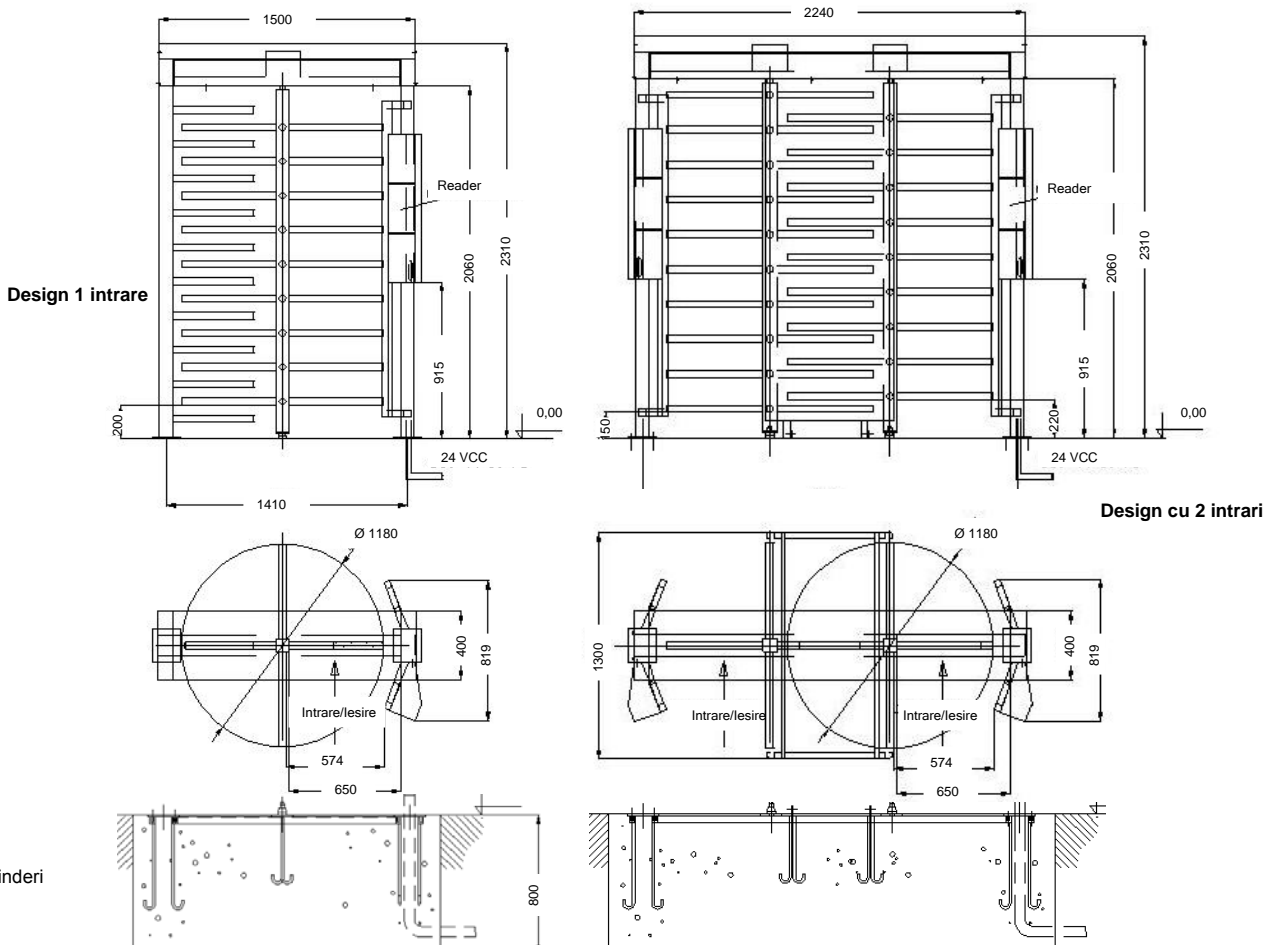


# Specificatii tehnice Seria AX 500

## Poarta de acces antivandal

### DATE TEHNICE:

Consum:	0,5 A in regim de asteptare, max. 6A cu incarcare maxima
Alimentare:	24 VCC
<b>Module functionale:</b>	
Module:	Controller AX500 cu display Controller AX500 cu cititor RFID Cititor AX500 cu laser pentru cod de bare
<b>Date generale:</b>	
Temperaturi:	De la -30° la +50°C
Umiditate:	De la 0% la 90 %, fara condensare.
Inaltime x Lungime x Latime	Poarta simpla cu 1 intrare: 2310 x 1500 x 1180 Poarta dubla cu 2 intrari: 2310 x 2240 x 1300
Greutate:	Simpla: 215 kg; Dubla: 450 kg
Clasa de protectie:	Inchidere superioara - IP32 Module instalate: Scanner cu laser pentru cod de bare - IP52 Controller - IP54 Transceiver - IP54
Design	Otel galvanizat in profunzime sau otel inoxidabil 1.4301
Montaj	Cu dibluri pe o suprafata plana din beton.



SPECIFICATII:	Poarta de acces antivandal	DOCUMENT:	ax500_0710_datasheet_security_gate_v2_ro.doc	Ultima actualizare: octombrie 2007
Information contained herein subject to change without prior notice. This document is only intended to provide general information without any obligation. Copyright © 2007, Axess AG.				
SC Assist Expert SRL - Authorised AXESS AG dealer and maintenance - Sinaia, 16th Crinilor, Romania Phone: +4-0731-326589 Phone/Fax: +4-0344-117027 <a href="http://www.teamaxess.ro">www.teamaxess.ro</a>				