

Poarta "Smart Gate AX 500"

Poarta de acces "Smart Gate AX500" este destinata accesului individual in conditii de clima extreme. Permite integrarea majoritatii modulelor AX500 si poate fi astfel adaptata pentru o gama largita de aplicatii. Componentele sistemului comunica intre ele prin intermediul porturilor "CAN Bus".

Antena cu raza extinsa:

O antena cu suprafata mare de detectie asigura citirea cardurilor de tip RFID fara a interactiona in vreun fel cu purtatorul unui asemenea card („hands-free“).

Cititorul de coduri de bare AX500:

Un cititor de cod de bare citeste si verifica valabilitatea codului de bare cu un scanner IR-CCD.

Controller-ul AX500 cu display LCD:

Un controller integrat verifica automat tichetele si controleaza turnichetul conectat. Un display iluminat informeaza clientul despre statusul tichetului.

Semnalele acustice si lampile multicolore dispuse in poarta sunt componente pentru informarea clientilor si personalului. Modulele se monteaza si se schimba pe partea frontala. Poarta "Smart Gate AX500" este ajustabila pe inaltime cu 40cm. Modulele sunt montate intr-o carcasa din otel inoxidabil ventilata fortat in mod corespunzator. Antena cu raza extinsa este confectionata din policarbonat transparent si incasant. Pana la 7 porti pot fi amplasate una langa cealalta si pot fi operate simultan in cadrul unui "POE" (Point Of Entry).



Specificatii

Antena RFID cu raza extinsa; policarbonat transparent, cu obturator de camp pe partea din spate.

Cititor RFID ISO 15693

Cititor cod de bare – nu necesita intretinere, scanner CCD (IR)

Controller (autonom sau cu verificare online a tichetelor)

Memorie Flash pentru max. 100.000 de tranzactii

Display LC , iluminat

Semnale luminoase (rosu/verd/galben) si difuzor multi-ton.

Multiplexor antena cu CAN bus

Control al temperaturii cu ventilator si incalzitor.

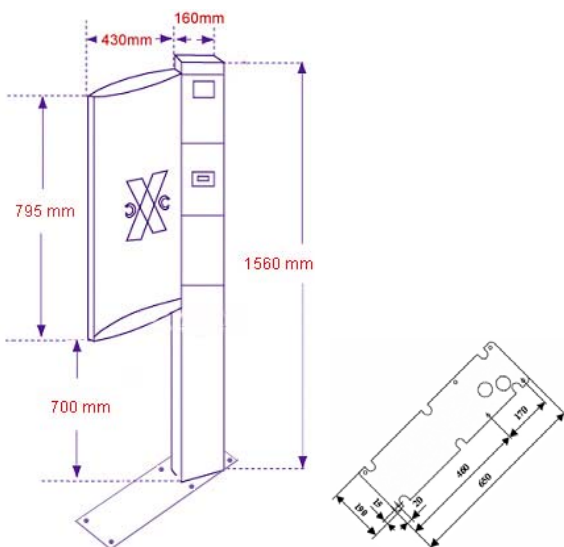
Un singur conector pentru alimentare si transfer de date

Carcasa din otel inoxidabil, ajustabila pe inaltime in limita a 40 cm

Operare intre - 30°C si + 50°C fara condensare

Specificatii AX 500 - Smart Gate

DATE TEHNICE:	
Controller	Micro controller 16 Bit, 20 MHz, 2 MB, ceas "real time"
Display LC	Iluminat, 2 x 16 caractere alfanumerice, cu inaltime de 5 mm
Memorie	Flash 8 MB (~ 100.000 tranzactii)
Bus sistem	"CAN bus" pentru conexiuni cu alte componente interne sau externe
Antena cu raza extinsa	40 x 80 cm, cu obturator de camp pe partea din spate
Interfete	RS 422 sau RS 232 sau LAN (TCP/IP)
Alimentare	24 VDC
Consum	< 2 A, max. 6 A cu incalzitor
Dimensiuni (L x H x l)	590 x 1560 x 190 mm
Greutate	Aprox. 50 kg
Temperaturi	- 30° to + 50° Celsius
Umiditate	0 % to 90 % fara condensare
Protectie	IP 54
Design	Carcasa din otel inoxidabil; ajustabila pe inaltime in limita a 40 cm Policarbonat transparent, incasant
Cititor RFID:	
RFID ISO 15693	13,56 MHz, iesire 500 mW, raza de citire > 30 cm Reglaj automat, multiplexor
Transponder	Texas Instruments, Philips, Infineon – 256 Bit la 10 kB
Timp citire	< 100 msec., anti-coliziune
Multi aplicatie	Pana la 6 aplicatii diferite
Cititor cod de bare:	
Scanner	Fanta pentru citire fara piese in miscare
Timp de citire	< 0,1 secunde
Semnale optice si acustice:	
	lumini LED (rosu, verde, galben) si difuzor multi-ton



Firmware:

Program pentru controlul accesului si al turnichetului
 Verificare autonoma a tichetului si transfer de date cu serverul
 Optional: verificarea online a tichetului (TCP/IP)

Optional: modul CAN pentru conectarea cu I/O externe

Telecomanda, 433 MHz, cu raza de actiune de pana la 20 m
 Modul CAN pentru componente externe
 Monitor de control (afisarea fotografiei)

Accesorii:

Set de cabluri (sursa si transfer de date)
 Sursa de alimentare 110/220 VAC / 24 VDC

SPECIFICATII:	AX 500 Smart Gate	DOCUMENT:	ax500_0701_datasheet_smart_gate_v2_en.doc	Ultima actualizare: ianuarie 2008
Information contained herein subject to change without prior notice. This document is only intended to provide general information without any obligation. Copyright © 2007, Axess AG.				
SC Assist Expert SRL - Authorised AXESS AG dealer and maintenance - Sinaia, 16th Crinilor, Romania Phone: +4-0744-362222 Phone/Fax: +4-0344-117027 www.teamaxess.ro				