

## Turnichet servotronic

Turnichetul servotronic este o adevarata opera de arta cu multe avantaje unice atat pentru operator cat si pentru client. Garanteaza confort la accesul clientului si capacitate pentru trafic ridicat.

Turnichetul are la baza un servo-motor cu control al vitezei si al momentului. Un senzor de proximitate sesizeaza apropierea clientului si initiaza rotirea, evitand astfel contactul cu persoana.

Conceptul cu 2 brate, unic si patentat, previne atingerea sau lovirea corpului cu bagajele, schiurile, placa de snowboard sau alte obiecte.

Turnichetul servotronic este extrem de compact si poate fi instalat usor si este simplu de conectat datorita utilizarii sistemelor electronice integrate. Comunicarea cu cititoarele si controller-ul se face bi-direcional . Tranzactiile sunt stocate in memoria interna de tip Flash. Controlul portii (deschiderea de la un buton) este posibil prin intermediu unui I/O extern.

Configurarea parametrilor operationali se poate face de la distanta direct de pe server prin intermediul unei aplicatii dedicate.

Turnichetul poate fi reglat pe verticala in limita a 40 cm. Corpul turnichetului este fabricat din dur-aluminium si bratele din otel inoxidabil.



## Specificatii

Design compact, instalare usoara.

Se preteaza atat la aplicatii outdoor cat si indoor.

Control electronic integrat prin intermediul unui port "CAN bus".

Nu necesita intretinere, are motor comandat in curent continuu

Senzor de proximitate pentru a evita contactul cu pasagerul.

Viteza de rotatie si moment ajustabile.

Frana magnetica.

In cazul unei caderi de tensiune se roteste liber.

Operare continua.

# Specificatii AX 500 - Turnichet servotronic

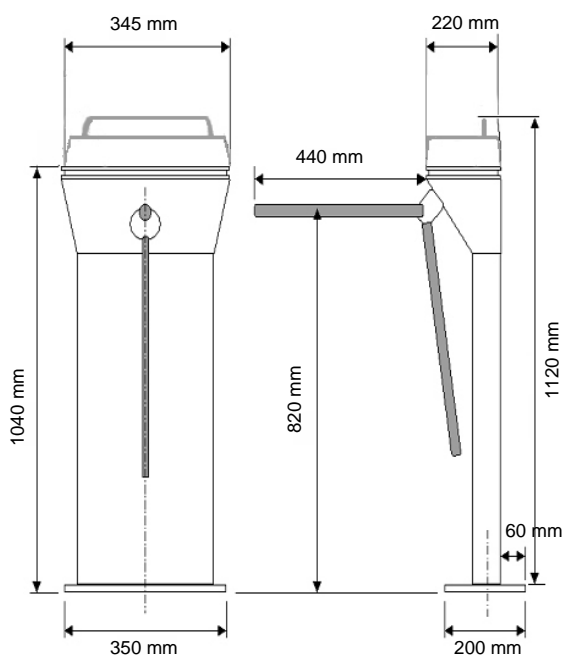
## DATE TEHNICE:

|                        |  |
|------------------------|--|
| Motor                  | Motor de curent continuu cu roata melcata - nu necesita intretinere. |
| Moment maxim           | 16 Nm  |
| Viteza                 | Ajustabila (1 secunda / 180°)  |
| Controller             | CPU 16 Bit cu memorie flash  |
| Port                   | CAN Bus  |
| Interfete              | RS 422 sau RS 232, I/Os pentru control direct                        |
| Alimentare             | 24 VDC   |
| Consum                 | Uzual 0.5 A , max. 6 A   |
| Dimensiuni (L x H x l) | 660 x 1120 x 350 mm  |
| Greutate               | aprox 30 kg  |
| Temperatura de operare | - 30° to + 50°   |
| Umiditate              | 0 % to 90 % fara condensare  |
| Grad de protectie      | IP 54  |
| Materiale              | Corp din dur-aluminiu si brate din otel inoxidabil                   |

## Accesorii

Sursa 110/220 VAC – 24 VDC

Cablu pentru conectare (spiralat pentru a permite reglajul pe verticala) cu controller-ul si cititoarele sistemului AX 500 (cablul de alimentare si cablul de date intr-o singura camasa)



## Unitate:

Model compact cu motor in curent continuu si roata melcata, controller cu masurarea vitezei, conector de tip DSUB 37

2 brate din otel inoxidabil

Senzor optic pentru verificarea accesului

Corp din duraluminiu, inaltime ajustabila

## Firmware:

Software pentru controlul miscarii. Comunicare cu toate sisteme de citire, memorarea frecventei de trecere, self-test

Program pentru unitate de control externa cu posibilitate de blocaj si numarator extern (optional)

## Optiuni:

3 bate (120°) din otel inoxidabil

Frana electromagnetica pentru motor, forta la blocaj > 50 Nm

Mecanism pentru panica – 2 brate cu blocaj magnetic (bratele cad in cazul in care alimentarea este intrerupta)

Capota din aluminiu pentru protectie

Vopsire in camp electrostatic pentru aplicatii indoor

|   |                              |           |  |                    |               |
|---|------------------------------|-----------|--|--------------------|---------------|
| SPECIFICATII:   | AX 500 Servotronic Turnstile | DOCUMENT: | ax500_0701_datasheet_servotronic_turnstile_v2_en.doc | Ultima modificare: | Ianuarie 2008 |
| Information contained herein subject to change without prior notice. This document is only intended to provide general information without any obligation. Copyright © 2007, Axess AG.                    |                              |           |  |                    |               |
| SC Assist Expert SRL - Authorised AXESS AG dealer and maintenance - Sinaia, 16th Crinilor, Romania Phone: +4-0731-326589 Phone/Fax: +4-0344-880464 <a href="http://www.teamaxess.ro">www.teamaxess.ro</a> |                              |           |  |                    |               |